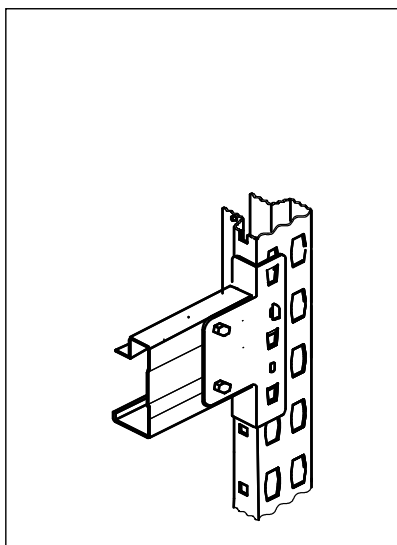
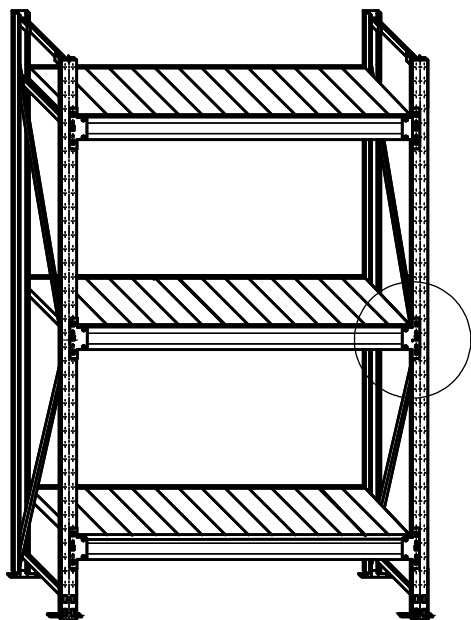


Редакция от 24 сентября 2018г

ПАСПОРТ
Инструкция по сборке
Стеллажи металлические серии SGR
ТУ 9693 -002-76628652-2014



2018 год

СОДЕРЖАНИЕ

1. Назначение изделия.	- 2	6. Транспортировка и хранение	- 14
2. Технические данные и комплектность	- 2	7. Гарантийные обязательства	- 14
3. Техника безопасности при монтаже	-5	8. Свидетельство о приемке	- 14
4. Инструкция по сборке	- 6	Приложение1	-15
5. Инструкция по эксплуатации	12	Приложение2 / Приложение 3	-16/17

1. Назначение изделия.

1.1 Стеллажи сборно-разборные серии SGR с ярусами- полками фронтальной загрузки с шириной секций от 1,2 до 2,1м,предназначены для хранения разнообразной продукции массой **до 500 кг** равномерно распределенной по всей поверхности яруса.

Внимание: на ярус шириной 1200мм глубиной 1000мм допустимая нагрузка не превышает 300кг.

1.2 Стеллажи предназначены для эксплуатации в помещениях закрытого типа.

Климатическое исполнение и категория исполнения стеллажей - УХЛ3 по ГОСТ 15150-89 при температуре в помещении от минус 35 град.С до + 40 град.С, относительной влажности до 80%, атмосферном давлении в интервале 630-800 мм рт.ст.

1.3 Стеллажи поставляются Заказчику в разобранном виде.

1.4 Все металлические комплектующие стеллажа покрываются порошковой краской типа RAL или изготавливаются из оцинкованного листа.

Возможен вариант использования влагостойкой ДСП в качестве ярусных настилов.

2 Технические данные и комплектность.

2.1 Конструкция стеллажей состоит из базовой секции, к которой, по желанию Заказчика, можно присоединять неограниченное количество дополнительных секций как слева, так и справа.

2. Стойки "С"- образной формы снабжены двухрядными профилированными отверстиями с шагом 50мм, в которых размещаются "крючки" балочных зацепов двухсмежных ярусов соседних секций.

Минимально допустимое количество ярусов в каждой секции - три. Максимально допустимое расстояние нижнего яруса от пола -300мм, между ярусами-800мм. (в особых случаях, на

Табл.2

2.2 Габариты основной и дополнительных секций стеллажа: Н x L x T

Высота Н, мм	Ширина яруса L, мм	Глубина яруса Т, мм
2000	1200	500/600/700/ 800/1000
	1500	
	1800	
	2100	
2500	1200	500/600/700/ 800/1000
	1500	
	1800	
	2100	
3000	1200	500/600/700/ 800/1000
	1500	
	1800	
	2100	
3500	1200	500/600/700/ 800/1000
	1500	

основании проведения дополнительных прочностных расчетов, возможно увеличение межъярусного расстояния)

2.3 Нагрузочные характеристики стеллажа

Табл.1

H, мм	Штатное кол-во полок в секции	Максимально допустимое кол-во стоек в секции	Допустимая нагрузка на секцию, кгс		
			Односекционный стеллаж	Крайняя секция Многосекционный стеллаж	Промежуточная секция
2000	3	6	2400	До 2700	До 3000
2500	4				
3000	5				
3500	5	6*	До 2000	До 2200	До 2800

* 6 полок при условии размещения нижней полки не выше 200мм от пола.

2.4 Комплектация стеллажей:

- SGR рамы определенной высоты и глубины (из номенклатурного ряда (рис.2)-две рамы на односекционный стеллаж;

-SGR ярусы хранения (рис.3)-минимальное кол-во - по табл.1

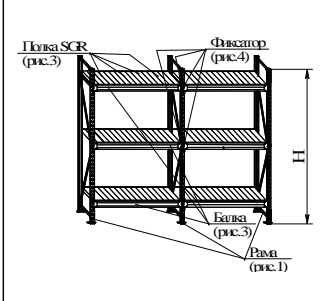
2.4.1 Комплектация рам всех штатных типоразмеров, шт (рис.2)

Каждая рама состоит из двух стоек (поз.1), рамных стяжек (кол-во указано в табл.3, а также фурнитуры, расфасованной по пакетам согласно табл.4.

Количество стяжек на раму в зависимости от ее высоты и ширины
Табл.3

Поз. на рис.2	Ширина рамы, мм	Стяжка рамная		Высота рамных стоек H, мм				
		Наименование детали	Длина, мм	2000	2500	3000	3500	4000
2 (стяжка горизонтальная)	500	SGR стяжка 451	451	3	2	3	2	3
	600	SGR стяжка 551	551	3	2	3	3	2
	700	SGR стяжка 651	651	2	3	2	3	3
	800	SGR стяжка 751	751	2	3	2	2	3
	1000	SGR стяжка 951	951	2	3	3	3	3
3 (стяжка наклонная)	500	SGR стяжка 1141	1141	2	3	3	4	4
	600			2	3	3	4	5
	700			2	2	3	3	4
	800			2	2	3	4	4
	1000			3	3	4	5	6

Общий вид стеллажа (Рис.1)



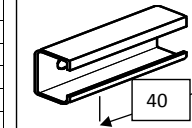
Комплектация рамной фурнитуры

Табл.4

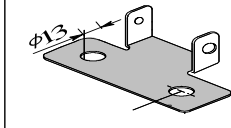
Комплекты рамные №1, №2, №3	Комплектация	Применяемость	
		Комплект рамный №1	Комплект рамный №2
Комплект рамный №1	Стяжка SGR40 - 4шт Подпятник SGR-2шт Болт М5 х 35 - 7шт Болт М6 х 70 - 2шт Гайка фланцевая М5 - 7шт Гайка фланцевая М6 - 2шт	Рама SGR 2000x500	Рама SGR 2000x600
		Рама SGR 2000x700	Рама SGR 2000x800
		Рама SGR 2000x1000	Рама SGR 2500x500
		Рама SGR 2500x600	Рама SGR 2500x700
		Рама SGR 2500x800	Рама SGR 3000x500
		Рама SGR 3000x800	Рама SGR 3500x500
		Рама SGR 3500x800	Рама SGR 2500x1000
		Рама SGR 3000x500	Рама SGR 3000x600
		Рама SGR 3000x1000	Рама SGR 3500x600
		Рама SGR 3500x700	Рама SGR 4000x500
Комплект рамный №2	Стяжка SGR40 - 4шт Подпятник SGR-2шт Болт М5 х 35 - 9шт Болт М6 х 70 - 2шт Гайка фланцевая М5 - 9шт Гайка фланцевая М6 - 2шт	Рама SGR 4000x600	Рама SGR 4000x700
		Рама SGR 4000x800	Рама SGR 4000x1000
		Рама SGR 3500x1000	Рама SGR 4000x1000
		Рама SGR 3500x700	Рама SGR 4000x800
		Рама SGR 4000x500	Рама SGR 4000x600
Комплект №3	Стяжка SGR40 - 4шт Подпятник SGR-2шт Болт М5 х 35 - 9шт Болт М6 х 70 - 2шт Гайка фланцевая М5 - 11шт Гайка фланцевая М6 - 2шт	Рама SGR 3500x1000	Рама SGR 4000x1000
		Рама SGR 4000x1000	

Комплекты рамные №1, №2, №3 (поставляются отдельными упаковками)

Поз.4 SGR стяжка



Поз.7 SGR подпятник



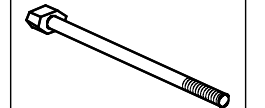
Крепеж подпятников к стойкам SGR

Поз.8

Гайка с фланцем М6

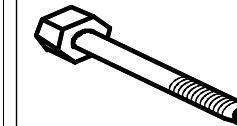


Поз.9 Болт М6х70



Крепеж стяжек к стойкам SGR

Поз.5 Болт М5 х 35



Поз.6 Гайка с фланцем М5

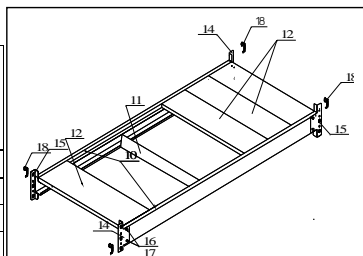


2.4.2 Комплектация ярусов хранения (Рис. 3)

Каждый ярус хранения состоит из двух продольных силовых балок (поз.10), балочных стяжек (поз.11), длина и количество которых зависит от глубины и ширины нагружаемой секции и указано в табл.6, а также наборных полок (поз.12), формирующих настилы ярусов стеллажа. Количество полок на ярус указано в табл.7 Балки поз.10- сборные, поставляются в разобранном виде, комплектация балок указана в табл.8. Фиксаторы балок поз.18 предохраняют зацепы балок, установленные на стойках стеллажа, от случайного съема

Табл.5

Наименование	Длина, мм	Кол-во на ярус стеллажа	Ширина яруса, мм (для всех глубин яруса)
SGR(400)балка1200	1203	2	1200
SGR(400)балка1500	1503		1500
SGR(400)балка1800	1803		1800
SGR(400)балка2100	2103		2100



Поз.11 Стяжка балок

Табл.6

Наименование	Длина, мм	Количество на ярус шириной, мм			
		1200	1500	1800	2100
SGR стяжка500	493	1	1	1	2
SGR стяжка600	593				
SGRстяжка700	693				
SGRстяжка800	793				
SGRстяжка1000	993				

Количество полок и их длина на ярусе зависит от ширины и глубины секции стеллажа

Поз.10- SGR балка

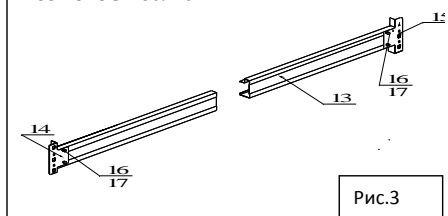
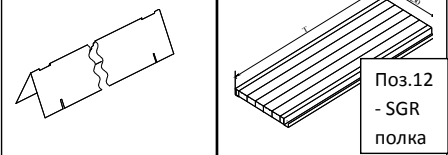


Рис.3

Поз.11 – SGR стяжка



Поз.12 - SGR полка

Табл.7

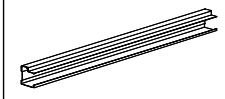
Р-р яруса Стеллажа Лмм x Т мм	Р-р полки, ммXмм	Кол-во полок на ярус.
1200 x 500	149x458	8
1500 x 500		10
1800 x 500		12
2100 x 500		14
1200x600	149x558	8
1500x600		10
1800x600		12
2100x600		14
1200x700	149x658	8
1500x700		10
1800x700		12
2100x700		14
1200x800	149x758	8
1500x800		10
1800x800		12
2100x800		14
1200x1000	149x958	8
1500x1000		10
1800x1000		12
2100x1000		14

Комплектация SGR балки (поз.10)

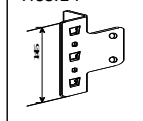
Табл.8

Поз.	Наименование комплектующих	Кол-во, шт.
13	SGR(400)полотно балки	1
14	SGRзацеп левый	1
15	SGRзацеп правый	1
16	Болт М6x12	4
17	Гайка М6 с фланцем	4
18	SGR фиксатор	2

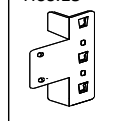
Поз.13-полотно балки



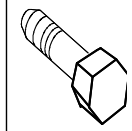
Поз.14



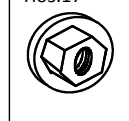
Поз.15



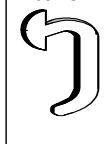
Поз.16



Поз.17



Поз.18



3. Техника безопасности при монтаже.

3.1 Все комплектующие стеллажей SGR должны использоваться только по их прямому назначению. Нештатная комплектация не допускается.

Не допускается использование стеллажей, комплектующие которых деформированы во время транспортировки или нагружения.

Производитель стеллажей не несет ответственность за использование в процессе сборки бракованных комплектующих, отступлений от правил сборки.

3.2 Стеллажи не предназначены для использования вне помещения: не допускается воздействие порывов ветра, снега, дождя и других внешних факторов.

3.3 Нагружение стеллажей должно начинаться только после полного завершения монтажа.

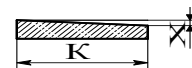
3.4 В монтаже стеллажей должны принимать участие не менее двух человек.

При сборке стеллажей и их составных частей запрещается использовать грубую силу с применением металлического молотка.

В процессе сборки использовать, при необходимости, только резиновый молоток.

3.5 Перед размещением стеллажей полы помещения проверить на соответствие требованиям СНиП 2.03.13-88 .

Полы должны выдерживать интенсивность механических воздействий не менее 100кГ/см². Горизонтальность пола должна соответствовать требованиям Норматива DIN 18202:



К, м	<1,0	от 1,0 до 4,0	от 4,0 до 10,0	от 10,0 до 15,0
X, мм (max)	4	10	12	15

В случае отступлений от указанных выше параметров поверхность пола в местах размещения стеллажей необходимо привести в соответствие с требованиями Норматива DIN 18202. и СНиП 2.03.13-88

3.6 В процессе сборки рам, контролируя взаимную перпендикулярность стоек и горизонтальных стяжек, болтовые соединения рамы затянуть гаечным ключом с усилием от руки.

3.7 В каждой секции стеллажные балки нижнего яруса должны размещаться не выше 300мм от пола.

ВНИМАНИЕ: Для стеллажей высотой 3,5м с шестью нагружаемыми ярусами высота размещения нижнего яруса- не более 200мм.

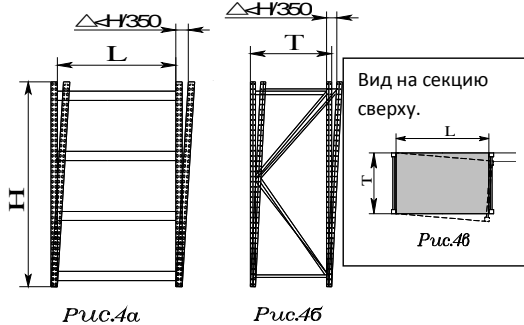
Расстояние между ярусами под максимально допустимой нагрузкой не должно превышать 1000 мм.

3.8 В процессе сборки контролировать отклонение плоскости рам от вертикальности (рис.4а), отклонение рамных стоек от вертикальности в плоскости рам (рис.4 б), а также отклонение рам от общей прямой линии в продольном направлении

секции (секций многосекционного стеллажа)

Максимальное отклонение не должно превышать величину $H/350$ (рис.4- ниже)

3.9 Вертикальность рамных стоек проверять по отвесу или любым измерительным прибором

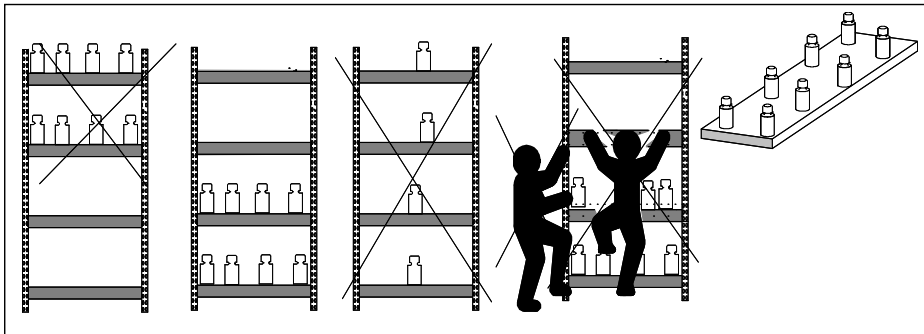


3.10 Категорически запрещено превышать максимальную равномерно распределенную нагрузку в 500кг на каждый ярус всех секций, кроме ярусов размером 1200мм x 1000мм. На них распределенная нагрузка не превышает 300кг

3.11 Внимание! С целью исключения возможности опрокидывания стеллажей в процессе нагружения (разгрузки) ярусов, а также во время эксплуатации, все рамные стойки через отверстия на подпятниках ОБЯЗАТЕЛЬНО крепить анкерными болтами M12 x 120 к полу (анкерные болты в комплектацию стеллажа не входят)

3.12 Нагружать ярусы стеллажа следует равномерно, начиная с нижних (разгрузка - в обратном порядке). В процессе нагружения избегать точечных нагрузок.

3.13 В процессе сборки и эксплуатации запрещается наступать на рамы и балки стеллажей.



Поврежденные и деформированные несущие элементы стеллажа немедленно заменить. На них гарантия производителя не распространяется.

3.14 Демонтаж и перестройка стеллажей должна происходить только в разгруженном состоянии.

4 Инструкция по сборке

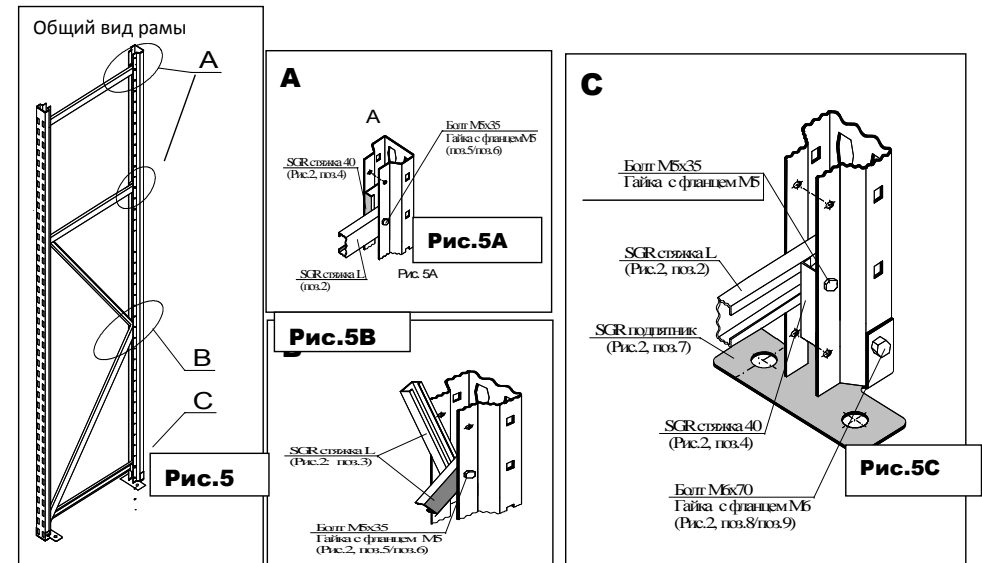
4.1 Сборка рам (комплектация по табл.3 и 4)

ВНИМАНИЕ: СБОРКУ РАМ НАЧИНАТЬ С УСТАНОВКИ ПОДПЯТНИКОВ: на нижние торцы рамных стоек установить подпятники (см. рис.5 и 5С-ниже) Гайки М6 затянуть с усилием от руки.

1. Сборку рам проводить в строгом соответствии со схемами, представленными в п.п. 4.1.1-4.1.5, в зависимости от высоты и глубины стеллажа.

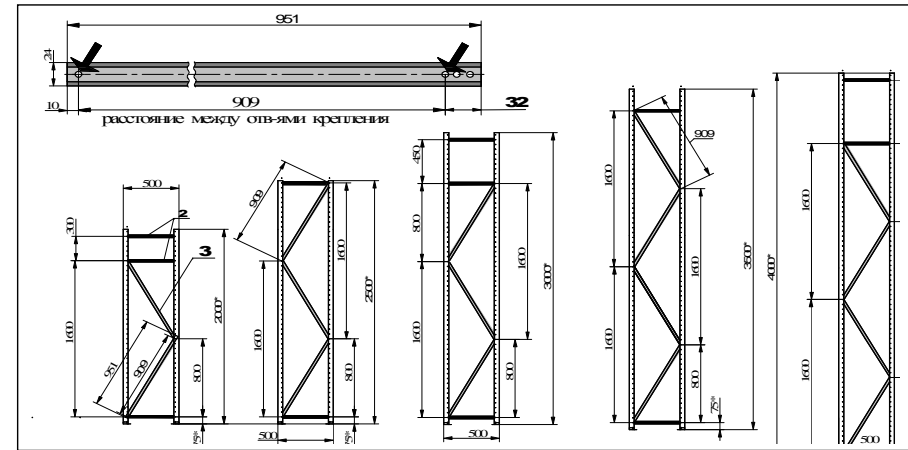
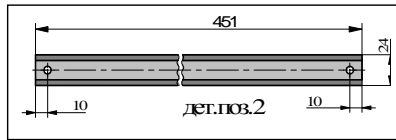
2. Во время сборки контролировать прямые углы между стойками и стяжками горизонтальными.

Все болтовые соединения затянуть гаечным ключом вручную с усилием от руки.



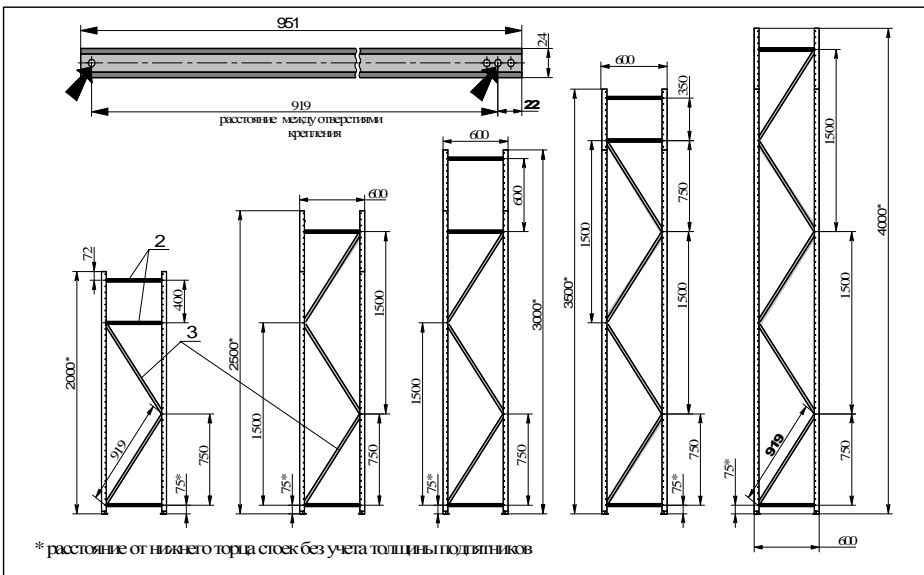
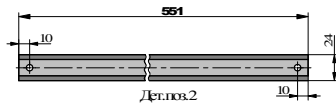
4.1.1 Схема сборки рам шириной 500мм

- 1) Эскиз SGR стяжки длиной 451мм (Рис.2 : поз.2):
- 2) Эскиз SGR стяжки длиной 951мм (Рис.2: дет.поз.3)



4.1.2 Схема сборки рам шириной 600мм

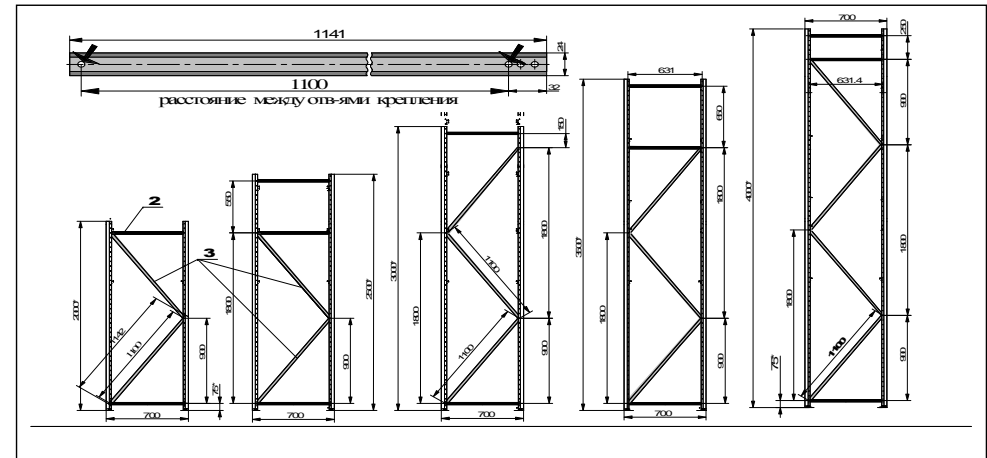
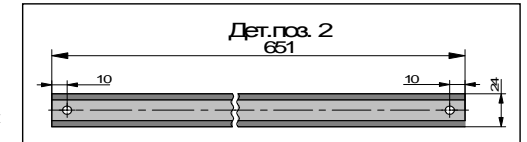
- 1) Эскиз SGR стяжки длиной 551мм (Рис.2: дет.поз.2):
- 2) Эскиз SGR стяжки длиной 951мм (Рис.2: дет.поз.3) с указанием отверстий, задействованных при сборке рамы



* расстояние от нижнего торца стоек без учета толщины подпятников

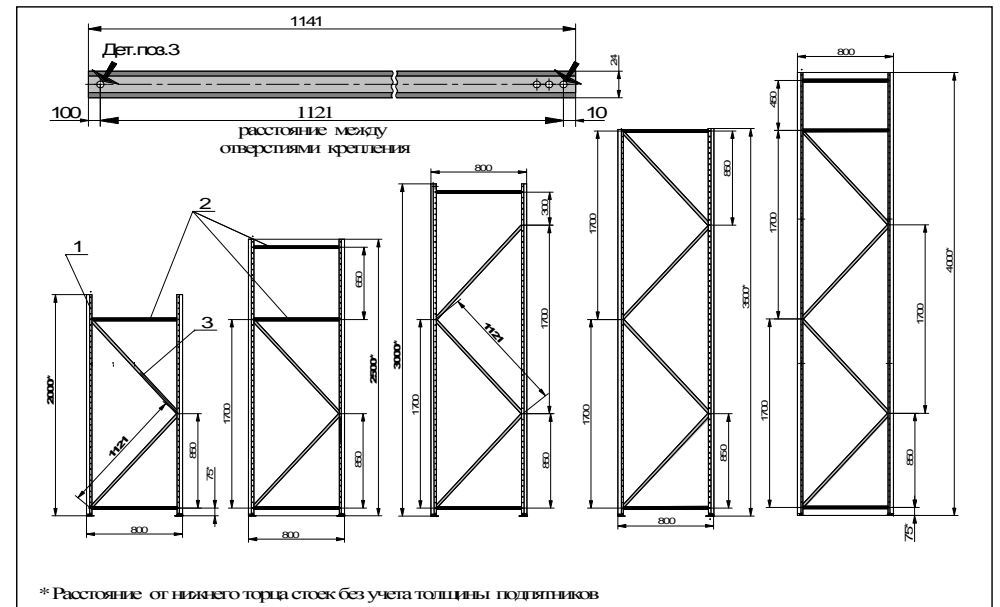
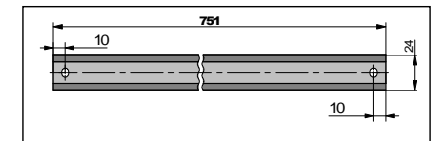
4.1.3 Схема сборки рам шириной 700мм

- 1) Эскиз SGR стяжки длиной 651мм (Рис.2: поз.2):
- 2) Эскиз SGR стяжки длиной 1141мм (Рис.2: поз.3) с указанием отверстий, задействованных при сборке рамы



4.1.4 Схема сборки рам шириной 800мм

- 1) Эскиз SGR стяжки длиной 751мм (Рис.2: поз.2):
- 2) Эскиз SGR стяжки длиной 1141,5мм (Рис.2: поз.3) с указанием отверстий, задействованных при сборке рамы:



* Расстояние от нижнего торца стоек без учета толщины подпятников

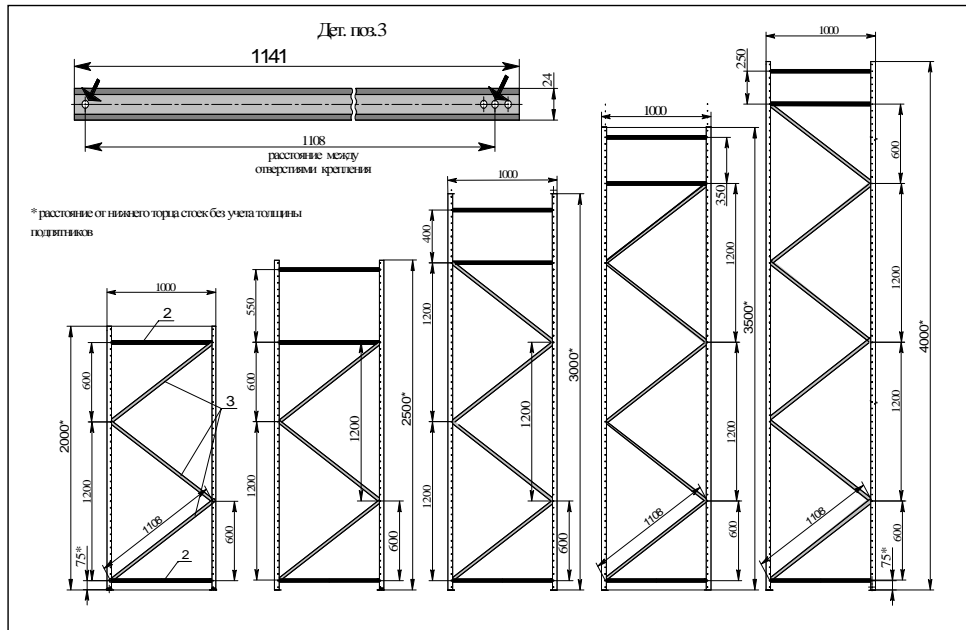
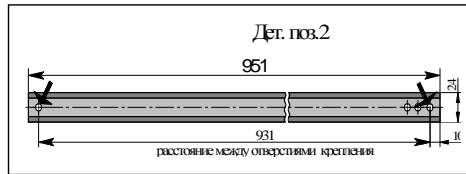
4.1.5 Схема сборки рам шириной 1000мм

1) Эскиз SGR стяжки длиной 951 мм

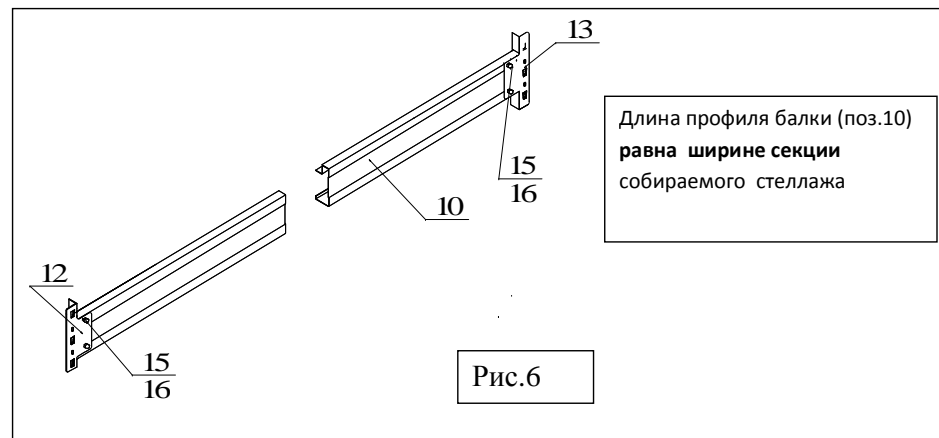
(Рис.2: поз.2) с указанием отверстий, задействованных при сборке рам:

2) Эскиз SGRстяжки длиной 1141мм

(Рис.2: поз.3) с указанием отверстий, задействованных при сборке рам:.



4.2. Сборка балки ярусной (комплектация по табл.5 и



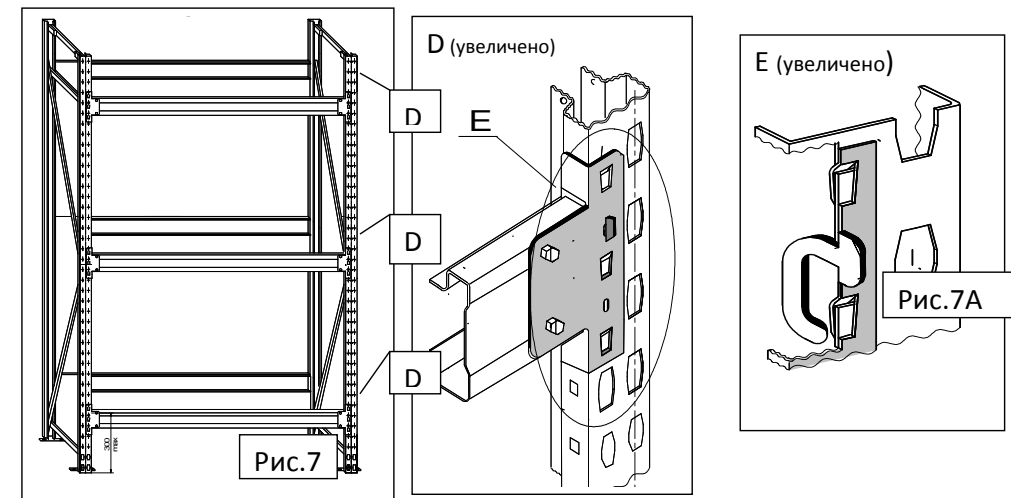
4.3. Навеска балок на рамы стеллажа - каркасная сборка

Каждый ярус стеллажа формируется двумя продольными балками. Для крепления балок на рамных стойках зацепы снабжены штампованными профилированными крючками (по три на каждый зацеп), которые вставляются в ответные отверстия на стойках

4.3.1 Навеска балок ярусных на рамные стойки. фиксация зацепов на стойках.

Внимание: верхняя плоскость балок нижнего яруса должна размещаться не выше 300мм от пола. (в случае увеличения этого расстояния необходим перерасчет нагрузочных характеристик).

Интервал между ярусами - не более 800мм



В прямоугольные отверстия каждого зацепа установить по одному фиксатору (рис.3, поз.14)
Схема установки фиксаторов представлена на выносах Е и F

4.3.2 Сборка многосекционного стеллажа.

Конструкция комплектующих позволяет собирать многосекционные стеллажи (см. п.2.1)

Комплектация приставных секций отличается от основной наличием одной рамы (вместо двух- базовая основная секция)

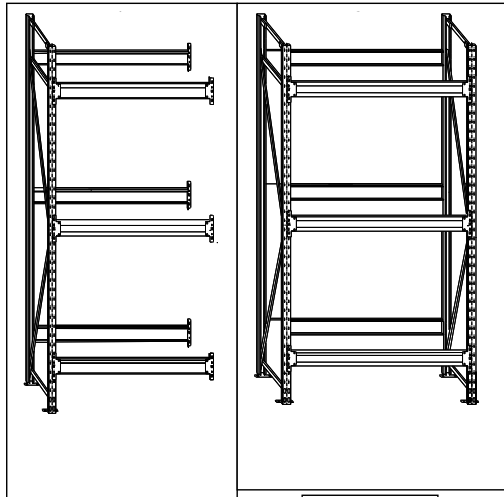


Рис.8

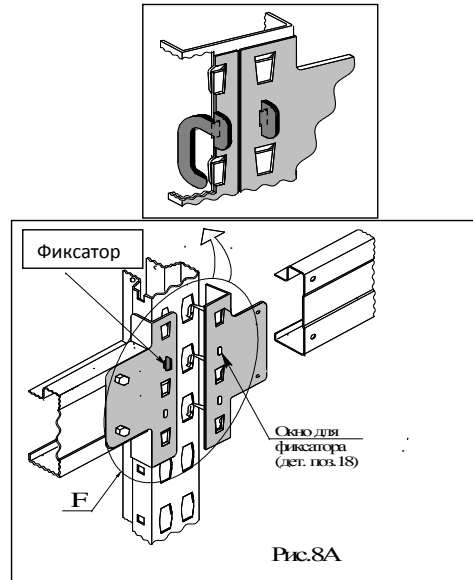


Рис.8А

4.3.3 Установка стяжек (рис.3, дет.поз.11) балок ярусных

Для повышения жесткости нагружаемых ярусов стеллажа между балками ярусов по их центру размещаются стяжки в количестве и длиной по табл.6 в зависимости от глубины каждого яруса (см. табл.6)

Жесткая фиксация стяжек на балках происходит за счет наличия на стяжках поперечных открытых пазов, размещенных симметрично от поперечного центра стяжек на равном расстоянии от краев, а также за счет наличия на центральном продольном гребне каждой стяжки симметричных глухих продольных пазов по длине, равной ширине крайней верхней отбортовки балки.

Таким образом пазы стяжки входят в зацепление с элементами балок, обеспечивая их жесткую фиксацию на балках ярусных, показано на рис. 9А

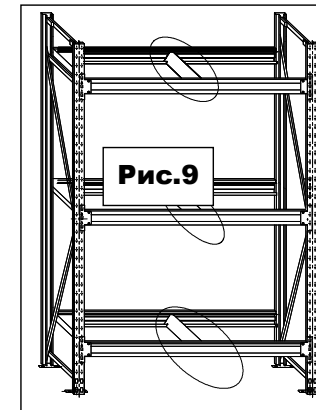


Рис.9

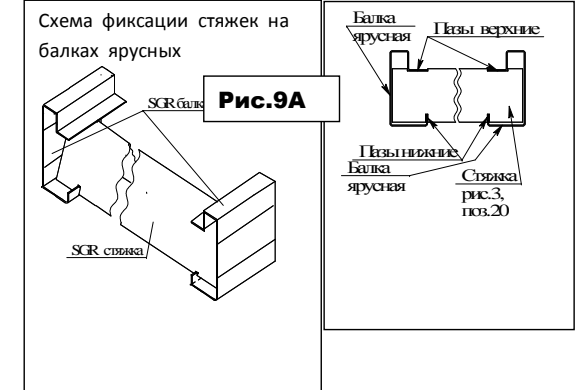


Рис.9А

4.4. Формирование нагрузочных ярусов стеллажа: два варианта

4.4.1 Первый вариант: Размещение металлических полок.

Между продольными балками всех ярусов каждой секции установить металлические полки. SGR. Полки короткими сторонами размещаются на верхних плоскостях ярусных балок. Длина полок и их количество зависит от ширины и глубины ярусов (табл.7 на л.4).

Схема размещения полок на балках ярусных

На рис.10 показано размещение полок на ярусных балках. На выноске К показаны соседние полки, размещенные на продольном уступе балки до их окончательной сборки "в зацеп". На выноске G показано взаиморасположение двух соседних полок в зацеплении друг с другом (продольный край одной полки вставлен в продольный ответный паз соседней

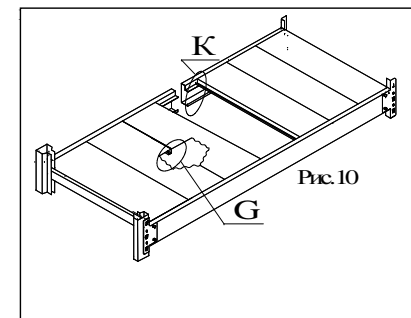
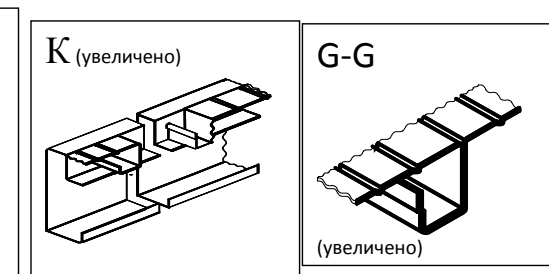


Рис.10



После завершения сборки проконтролировать наличие фиксаторов (поз.18 на рис.3) на всех зацепах всех ярусов стеллажа

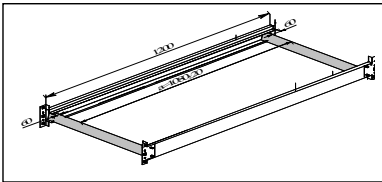
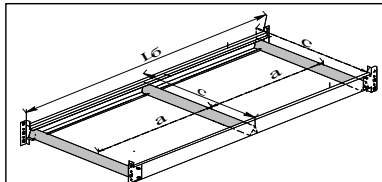
4.4.2. Второй вариант: Размещение ярусных настилов из ДСП.

На стеллажах глубиной 600/ 800 / 1000 мм взамен металлических полок возможно (по желанию Заказчика) размещение ДСП-настилов, которые укладываются только на пред-варительно сформированные ярусные каркасы, полученные посредством размещения между продольными ярусными балками стяжек (поз.11 на рис.3) согласно схемам, представленным на листе 12.

Схема размещения стяжек под размещение ДСП на ярусах стеллажей SGR в зависимости от их ширины (длины балок) представлена в таблице 8.

На сформированных ярусных каркасах размещается настил из ДСП (размеры ДСП настилов представлены в карте раскроя ДСП)

Табл. 8

Размеры яруса LxH, мм X мм	Длина стяжек, мм	Кол-во стяжек	Длина балок, мм	a, мм	Схема размещения стяжек на балках яруса стеллажа	Примечание
1200x600	595	2	1203	1080		Конструкция балок и стяжек изображены на рис.3: поз.10 и 11
1200x800	795					
1500x600	595	3	1503	690		
1800x600			1803	840		
2100x600			2103	990		
1500x800	795		1503	690		
1800x800			1803	840		
2100x800	2103		990			
1500x1000	995	1503	690			
1800x1000		1803	840			

После завершения сборки проконтролировать наличие фиксаторов (поз.18 на рис.3) на всех зацепах всех ярусов стеллажа

5. Инструкция по эксплуатации стеллажей.

5.1 На производстве должен быть назначен ответственный за эксплуатацию стеллажного оборудования, который обязан провести первичный инструктаж персонала склада.

Далее проводятся повторные инструктажи персонала не реже одного раза в квартал

5.2 Внеплановый инструктаж проводится в следующих случаях:

- при введении в действие новых или переработанных стандартов, правил, инструкций по охране труда, а также изменений к ним.
- при замене или модернизации стеллажного оборудования или других факторов, влияющих на безопасность труда.
- при нарушении работниками требований безопасности труда, могущих привести к травме или аварии.
- при перерывах в работе более чем на 60 дней.

5.3 Сотрудник, ответственный за эксплуатацию стеллажного оборудования, должен:

5.3.1 контролировать состояние элементов стеллажной системы, а именно, не реже одного раза в неделю проводить внешний визуальный осмотр конструкций на предмет наличия повреждений.

В случае выявления повреждений ответственный за эксплуатацию должен незамедлительно провести классификацию повреждения и определить необходимость замены.

Замеренные фактические отклонения стоек и рамных стяжек от прямолинейности не должны превышать (плюс/минус) A/400-отклонение от прямолинейности балки в горизонтальной плоскости в попе-речном направлении от линии стеллажей и (плюс/минус) A/500- отклонение от прямолинейности в элементов рам в вертикальной плоскости. (Здесь A - ширина секции стеллажа (между рамами). В случае превышения указанных значений величинам, указанным на рисунке 10-см.ниже, эксплуатация таких балок не допускается, поврежденные элементы должны быть незамедлительно заменены!

До замены секции стеллажа с дефектными комплектующими нагружать запрещается.

5.3.2 в процессе осмотра контролировать наличие фиксаторов, исключающих случайный съем балочных зацепов из зацепления со стойками рам

5.3.3 контролировать наличие и состояние анкерного крепления стеллажей к полу, наличие и состояние отбойников (при наличии).

Недостающие анкерные болты установить, по поврежденным отбойникам принять решение о реставрации или замене.

5.3.4 На всех секциях стеллажей контролировать наличие информационных табличек с указанием высот уровня хранения и максимально допустимой нагрузки на каждый

уровень хранения.(входят в комплект поставки, либо устанавливаются эксплуатирующей организацией.(Вид таблички - стандартный, места для табличек- торцы каждого одиночного либо двойного ряда стеллажей на высоте 2м от уровня пола до верхнего края таблички.)

Результаты осмотра и замеров заносятся в журнал эксплуатации стеллажей.

Не реже одного раза в год проводить статические испытания с целью проверки соответствия элементов стеллажной системы заявленным допустимым нагрузкам . Метод проведения испытаний указан в приложении 1, требования безопасности указаны в приложении 2 Результаты испытаний оформляются протоколом по форме в приложении 3

5.3.5 Не реже одного раза в год необходимо проводить проверку на соответствие стеллажной системы параметрам ГОСТ Р 55525-2017 (раздел 6) Также в процедуру проверки должен входить контроль моментов затяжки болтовых соединений , анкерных болтов , в объеме , составляющем не менее 5% от общего числа болтовых соединений. Если количество проверенных болтовых соединений с ослабленным моментом затяжки составляет более 20%, необходимо провести протяжку всех болтовых соединений системы.

В процедуру ежегодной проверки входит общий анализ состояния стеллажной системы, по результатам проверки составляется детальный отчет с описанием результатов всех вышеперечисленных процедур. Помимо снятия нагрузки с поврежденных элементов разгрузке подлежат по одной прилегающей соседней секции в каждую сторону.

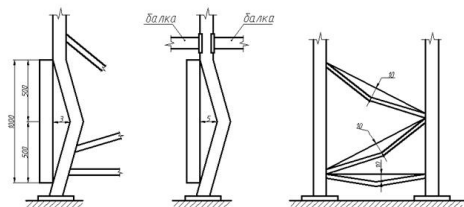


Рис.10

6. Транспортировка и хранение

6.1 Стеллажи серии SGR транспортируются в разобранном виде в упаковке завода-изготовителя всеми видами транспорта без ограничения по расстоянию.

6.2 В процессе транспортировки упаковка с комплектующими стеллажа должна быть надежно закреплена на транспортном средстве и защищена от попадания грязи, влаги и атмосферных осадков.

6.3 Хранение изготовленных стеллажей осуществлять в упаковке завода-изготовителя только

в сухих помещениях, исключающих попадание на упаковку влаги и атмосферных осадков.

6.4 Во время хранения и транспортировки размещение на упаковках с элементами стеллажа какой-либо иной продукции или грузов не допускается.

7. Гарантийные обязательства

7.1 Предприятие-изготовитель гарантирует исправную работу стеллажа при соблюдении Потребителем условий эксплуатации, правил хранения и транспортировки, указанных в настоящем Паспорте.

7.2 Изготовитель принимает претензии по качеству продукции в течение 24 месяцев после продажи при условии выполнения Потребителем всех требований по пункту 6.1.

Гарантийный ремонт по рекламации проводится только при наличии "Свидетельства о приёмке"(см. раздел 7 настоящего Паспорта).

В случае несоблюдения Потребителем условий эксплуатации, хранения и транспортировки заявленная грузоподъемность не гарантируется, претензии не принимаются.

7.3 При обнаружении дефектов производственного характера стеллаж вместе с Паспортом на изделие возвращается Изготовителю для обмена..

7.4 Вследствие постоянного совершенствования конструкции изделий и улучшения технологического процесса между паспортом и изделием могут наблюдаться некоторые различия, которые не снижают потребительские качества продукции.

7.5 Стеллаж соответствует требованиям ТУ 9693-002-76628652-2014, а также ГОСТ Р 55525-2017

8. Свидетельство о приемке.

Упаковщик _____ ()	Мастер участка упаковки _____ Дата упаковки _____ 20... г
Штамм ОТК _____	«<< >>» _____ 20... г
Дата продажи _____ «<< >>» _____ 20... г	ВАШ РЕГИОНАЛЬНЫЙ ДИЛЕР _____
ПОДПИСЬ ПРОДАВЦА _____ ()	()

Приложение 1.

Методы испытаний.

Для проверки соответствия стеллажей требованиям ГОСТ Р 55525-2017 эксплуатирующая организация должна проводить приемо-сдаточные и периодические испытания.

Стеллаж может быть подвергнут статическим испытаниям только после устранения дефектов, обнаруженных во время планового обследования и приведения его в полностью работоспособное состояние. При периодических испытаниях на соответствие требованиям раздела 6 ГОСТ Р 55525-2017 стеллажных систем должны проверяться элементы стеллажа, выборочно отобранные в количестве, необходимом для сборки двух секций номинальной высоты с номинальным количеством уровней хранения. Для проведения испытаний рекомендуется выбирать две крайние секции в ряду;

После сборки указанного количества элементов стеллажей, либо выборе необходимого количества элементов в существующей системе, стеллаж подвергают действию статической нагрузки. Стойки стеллажей должны жесткое соединение с основанием, закрепленным на полу, либо крепление к полу. Момент затяжки анкерных болтов-гаечным ключом с усилием от руки.

Перед проведением испытаний необходимо осадить балки путем нагружения указанных секций номинальной нагрузкой.

Загрузка должна производиться снизу-вверх, разгрузка – в обратном порядке.

Требования безопасности при проведении испытаний должны соответствовать Приложению 2. При испытаниях вертикальной нагрузкой на каждый уровень хранения прикладывается равномерно распределенная нагрузка, равная 1.10 номинальной. Продолжительность действия нагрузки – 10 мин с момента установки последнего груза. Во время действия нагрузки проводится измерение упругого прогиба балки, результат заносится в протокол испытаний.

После снятия данной вертикальной нагрузки проводится измерение остаточного прогиба балок и отклонение стоек стеллажа от вертикальной плоскости. Элементы стеллажа не должны иметь повреждений и остаточных деформаций. Результаты заносятся в протокол испытаний.

Контрольные грузы, используемые при испытаниях, должны быть аттестованы и промаркированы.

Равномерно распределенной может считаться нагрузка, приложенная при нагружении стеллажа поддонами с размещенными на них контрольными грузами.

Результаты периодических испытаний оформляют протоколом (Приложение 3).

Приложение 2.

Требования безопасности при проведении испытаний

1. Среди персонала, обслуживающего испытательное оборудование, должно быть лицо, ответственное за технику безопасности.
2. При проведении испытаний необходимо соблюдать требования ПОТ РМ 008-99, ГОСТ 12.3.009-76, а также инструкции по эксплуатации стеллажа.
3. К работам допускается аттестованный персонал, имеющий соответствующие удостоверения.
4. До начала испытаний инженер, ответственный за технику безопасности, должен провести инструктаж по устройству стеллажной конструкции и технике безопасности со всеми специалистами, участвующими в испытаниях, с записью в журнале.
5. Все работы при испытаниях должны выполняться по командам лица, ответственного за безопасное производство работ, назначенного приказом владельца стеллажной системы. Команды этому лицу дает председатель комиссии или по его поручению один из членов комиссии.
6. Площадка, где будут проводиться испытания, должна быть ограждена: доступ на нее посторонним лицам запрещен путем вывешивания соответствующих знаков («Посторонним вход запрещен!», «Опасная зона»).
7. При проведении испытаний запрещается:
 - находиться посторонним лицам на испытательной площадке;
 - находиться людям под поднимаемым (опускаемым) грузом;
 - работать на высоте более 1,3 м без монтажных поясов и касок;
 - оставлять испытательный груз на стеллажах по окончании работ

Приложение 3

ПРОТОКОЛ испытаний стеллажной системы

(место проведения испытаний)

(дата проведения испытаний)

В соответствии с требованиями проведены статические испытания стеллажной системы, расположенной _____

Владельцем / эксплуатирующей организацией указанной стеллажной системы является _____

Расположение места испытаний на схеме склада: _____

Тип стеллажа (фронтальный, набивной, консольный, иное)		
Количество уровней хранения		
Номинальный вес хранимого груза, кг		
Вес единицы груза при испытаниях, кг		
Величина упругого прогиба при наложении нагрузки, мм		
Неперпендикулярность стоек стеллажа к вертикальной плоскости	Z	
	Y	
Величина остаточного прогиба, мм		
Наличие повреждений		

Испытания провели:

Экспертная комиссия: _____

Ответственный за эксплуатацию:

_____ (должность) _____ (подпись) _____ (ФИО)

Особые отметки

1. В таблице 8 размеры яруса 1200x1000 и 2100x1000 аннулированы.

Дата внесения изменения 24.09.2018.