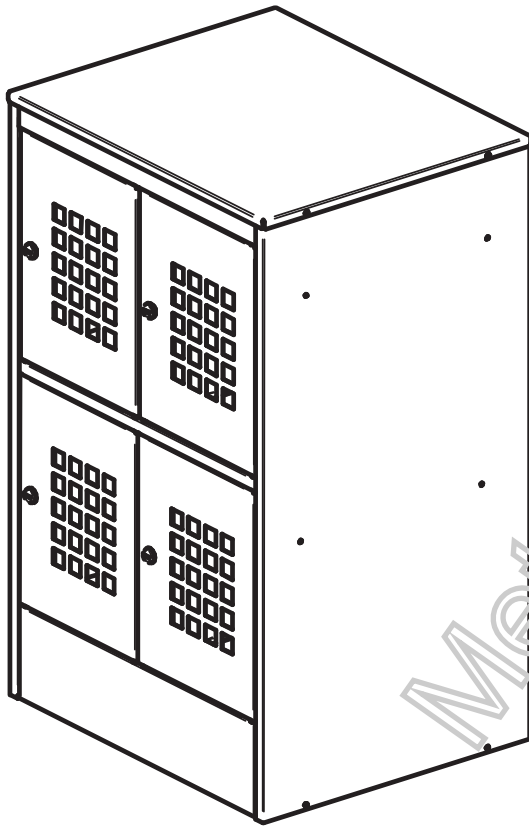


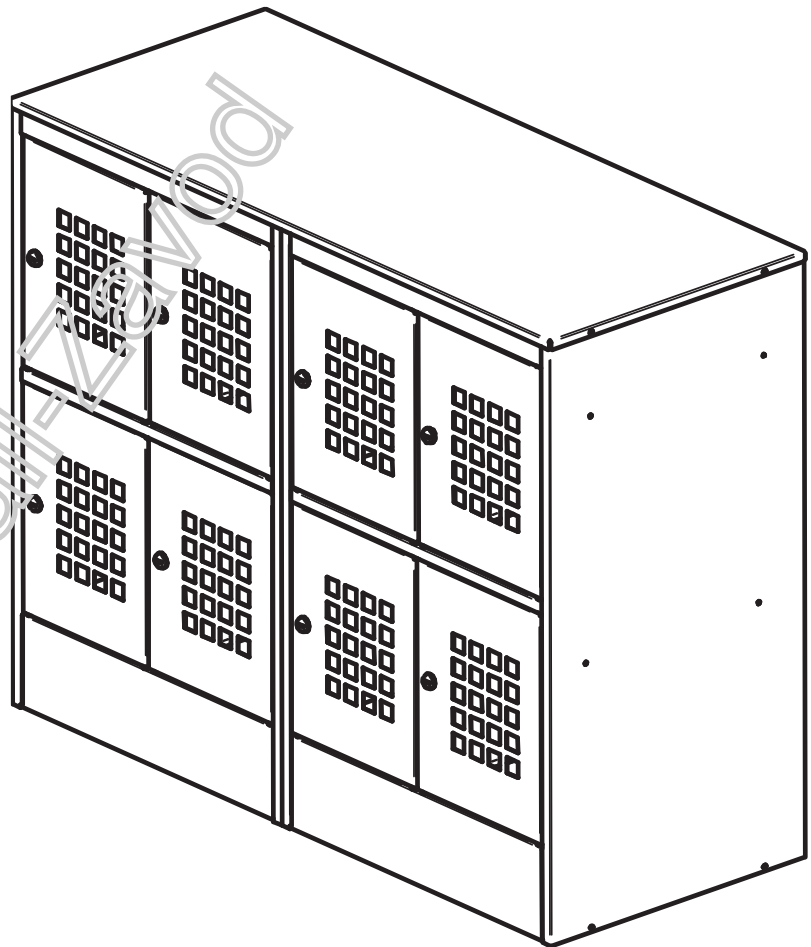


ПАСПОРТ Инструкция по сборке

ШМ С-22-30



ШМ С-24-30



!!!ВНИМАНИЕ!!!

После вскрытия упаковки, перед началом сборки, проверьте наличие комплектующих согласно паспорта изделия!!!

Рекламации принимаются только при наличии этикетки с упаковки, паспорта- инструкции и листа комплектовщика!!!

Сохраняйте данную информацию до начала эксплуатации изделия!!!

Содержание

1. Назначение изделия.
2. Технические характеристики и комплектация.
3. Инструкция по сборке шкафов.
4. Указание мер безопасности. Транспортирование и хранение.
5. Гарантийные обязательства. Свидетельство о приёмке.

1. Назначение изделия.

Применяются для обустройства социальных зон производственных предприятий, магазинов, офисов, спортивных клубов, военных, образовательных учреждений и т.д.

2. Технические характеристики и комплектность

2.1.

Наименование	Масса нетто не более, кг	Габаритные размеры шкафа в сборе В x Ш x Г, мм
ШМ С-22-30	22,3	970x600x500
ШМ С-24-30	44,6	970x1200x500

Комплектация			
Поз.	Наименование	Количество, шт	
		ШМ С-22-30	ШМ С-24-30
1	Дно	1	2
2	Дверь правая	4	8
3	Стенка боковая левая	1	2
4	Стенка боковая правая	1	2
5	Перегородка	2	4
6	Стенка задняя, шт.	1	2
7	Крыша	1	2
8	Полка, шт.	1	2
9	Заклепка Ø 4x6	24	44
10	Заклепка Ø 4x10	5	6
12	Петля дверная (комплект)	4	8
13	Настил из нержавеющей стали	1	1
14	Замок ЗП-12 (Магнит)	4	8

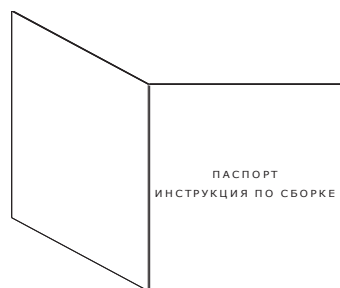
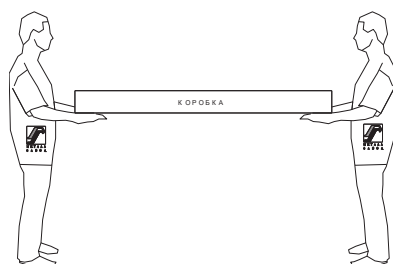
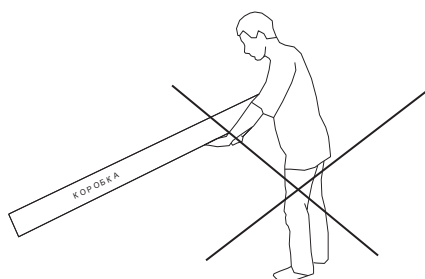
Сборка - с помощью металлических заклёпок.

Открывание дверей шкафов – правое. Угол открывания дверей не менее 110 град.

Замок (стандартно) - почтовый повышенной секретности 1:1000

Покрытие - краска полимерная порошковая.

3. Инструкция по сборке шкафов.

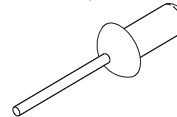


ПРОВЕРИТЬ КОМПЛЕКТНОСТЬ ПОСТАВКИ.

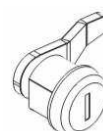
Петля дверная
(комплект)



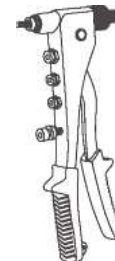
Заклёпка
4x6,4x10



Замок

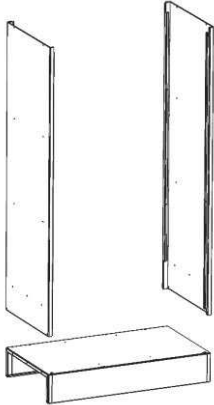
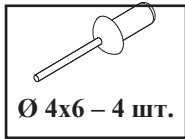


Заклёпочник
(не входит в
комплект поставки)

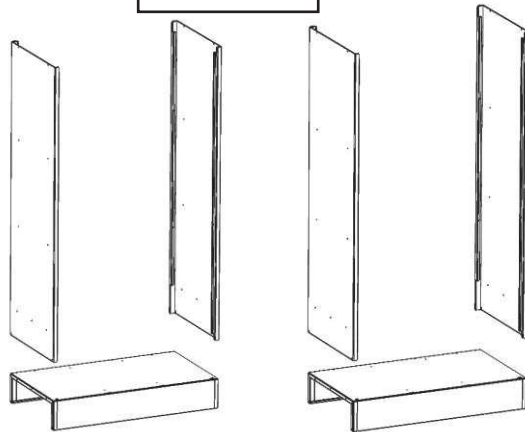
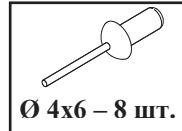


1

ШИМ C-22-30



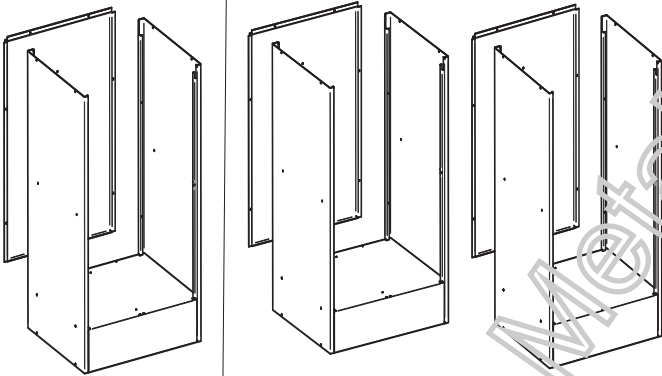
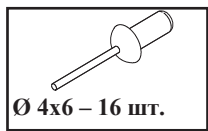
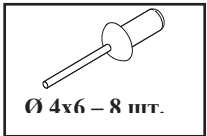
ШИМ C-24-30



2

ШИМ C-22-30

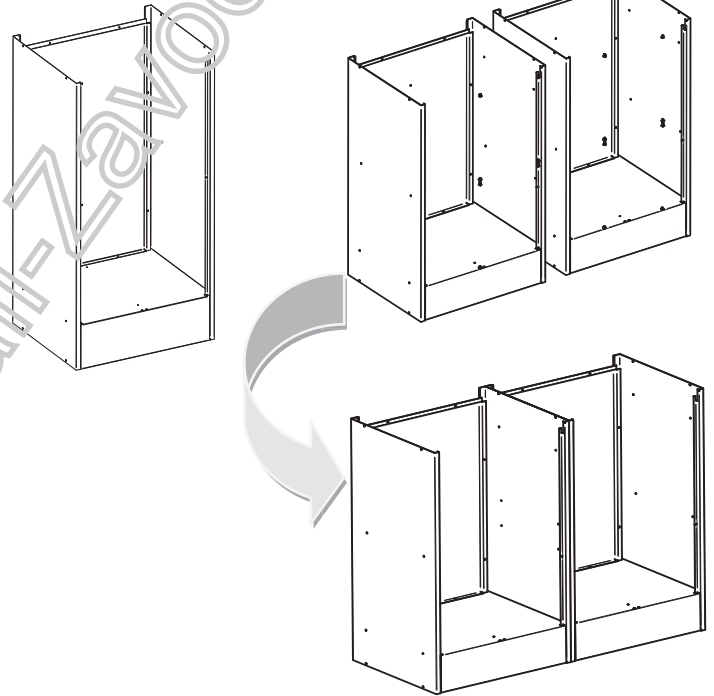
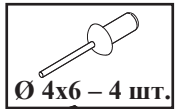
ШИМ C-24-30



3

ШИМ C-22-30

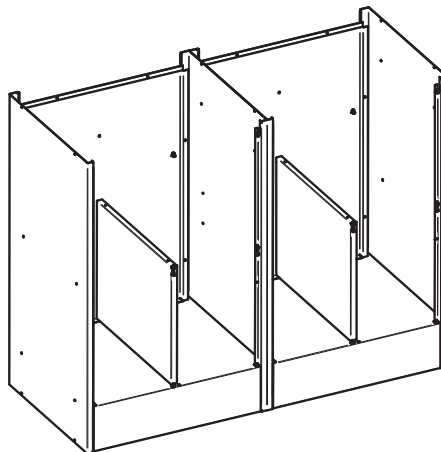
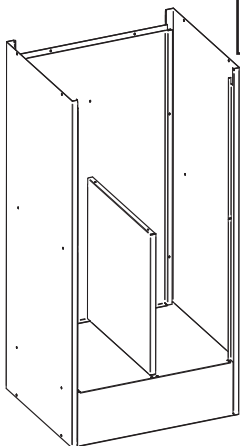
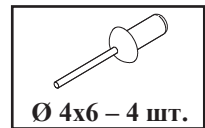
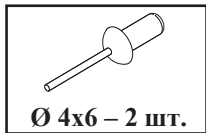
ШИМ C-24-30



4

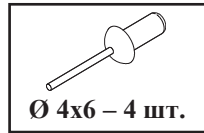
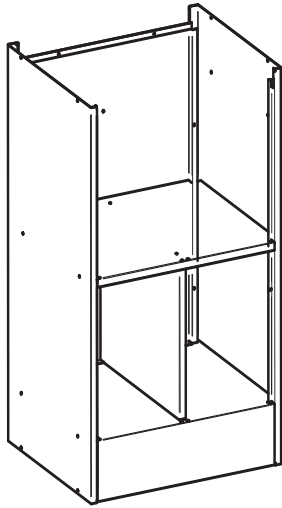
ШИМ C-22-30

ШИМ C-24-30

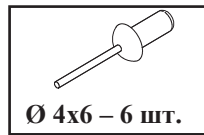
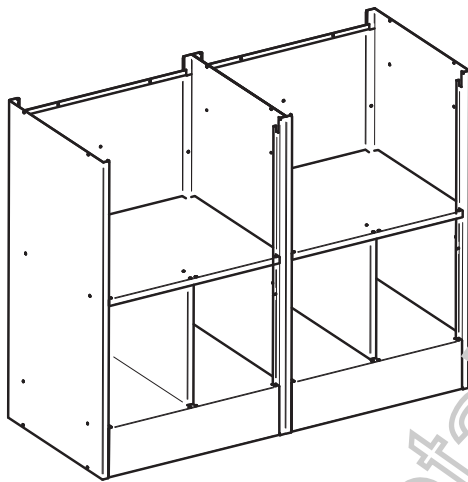


5

ШИМ C-22-30

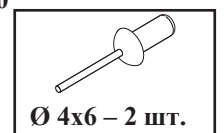
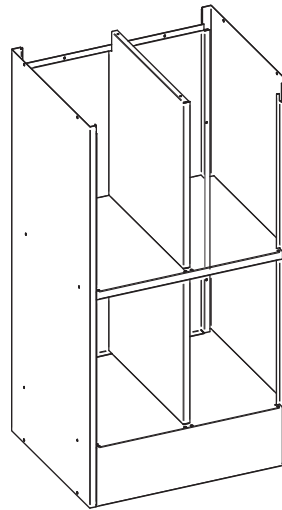


ШИМ C-24-30

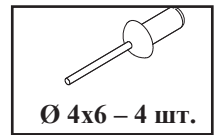
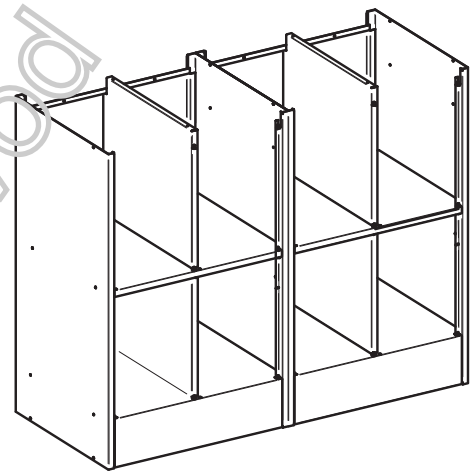


6

ШИМ C-22-30

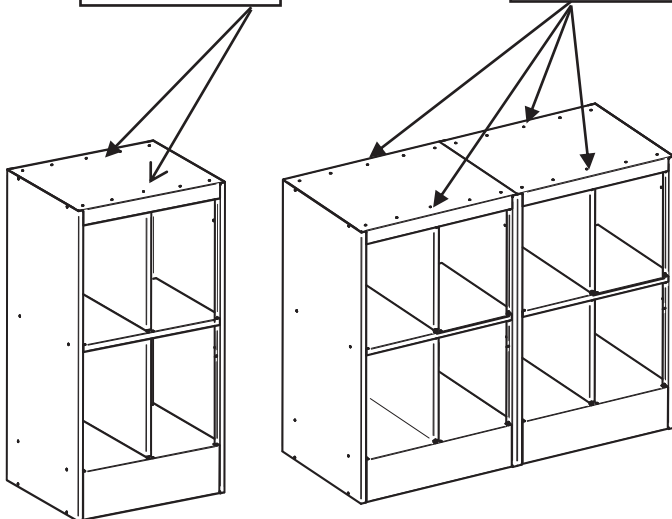
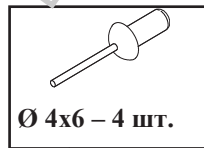
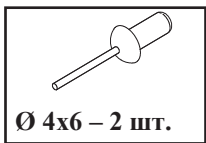


ШИМ C-24-30



7

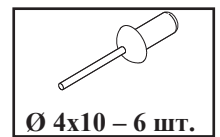
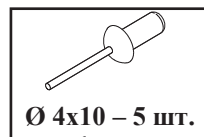
ШИМ C-22-30, ШИМ C-24-30



8

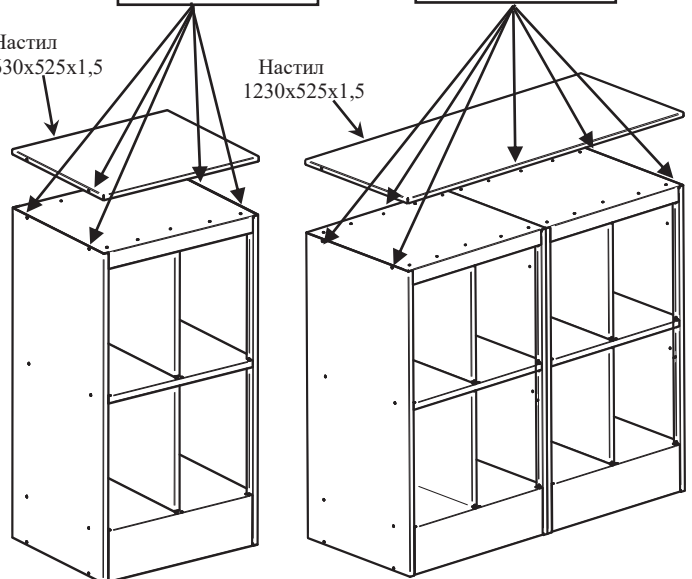
ШИМ C-22-30

ШИМ C-24-30



Настил
630x525x1,5

Настил
1230x525x1,5

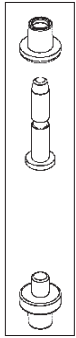


9

ШМ С-22-30

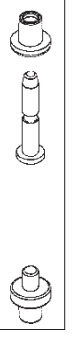
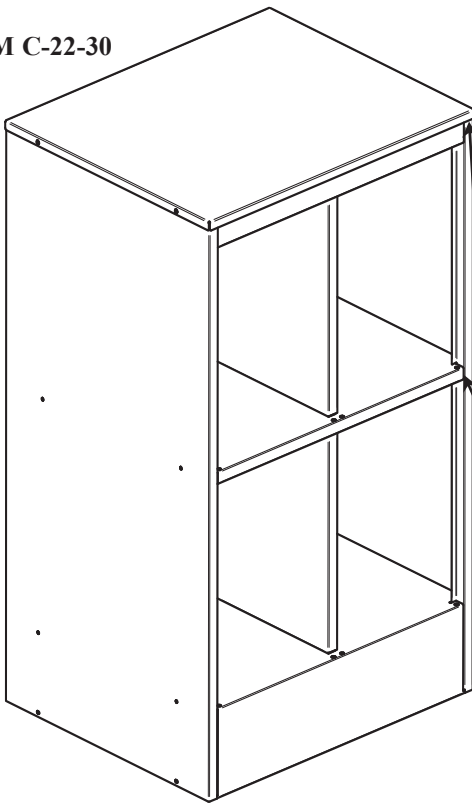
-5-

ШМ С-24-30



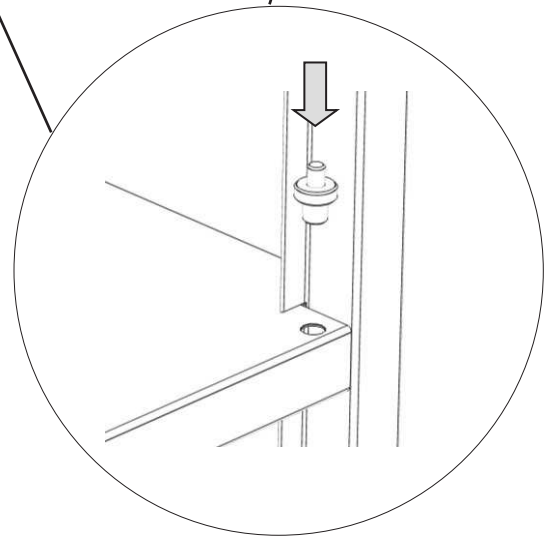
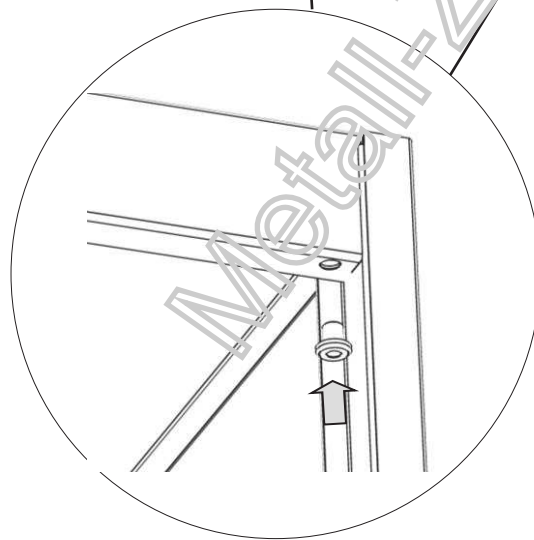
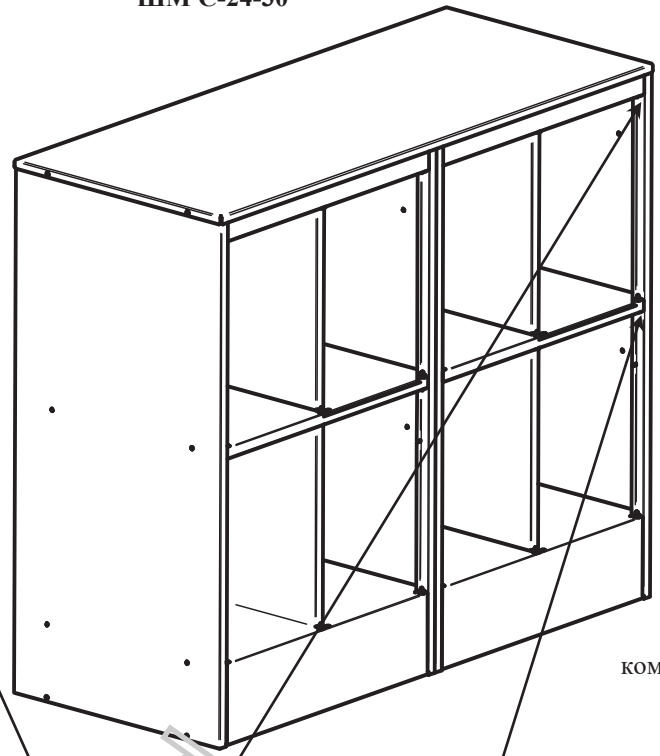
4

КОМПЛЕКТА



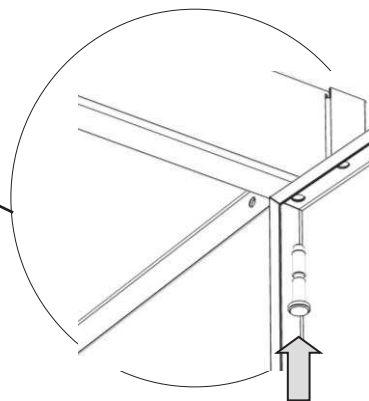
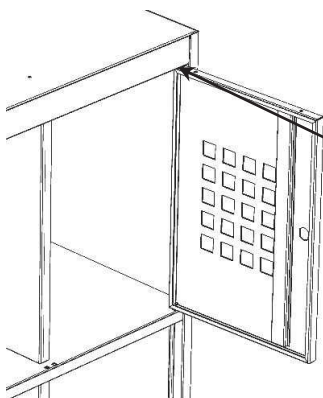
8

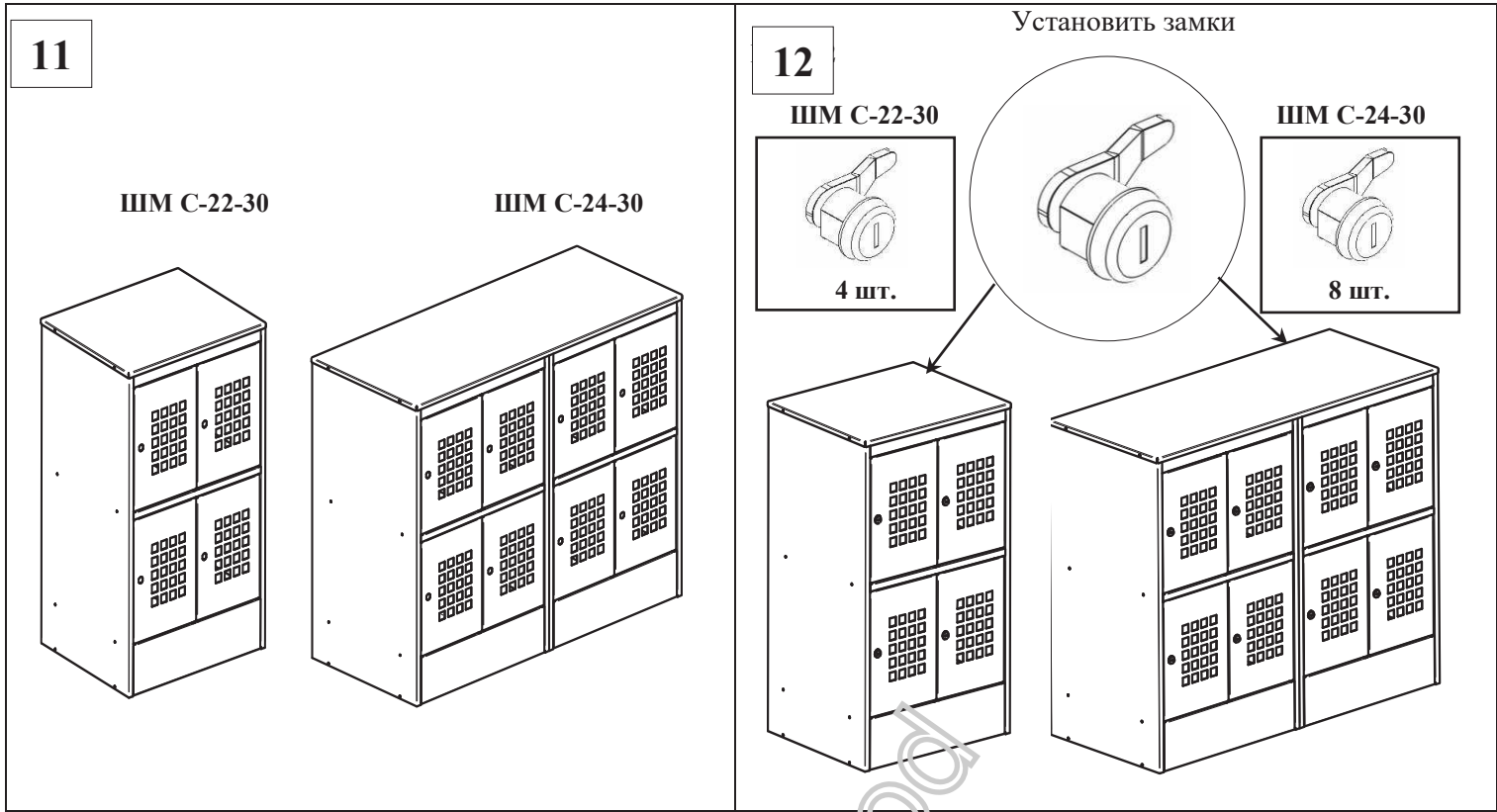
КОМПЛЕКТОВ



10

ШМ С-22-30, ШМ С-24-30





4. Указание мер безопасности. Транспортирование и хранение.

- 4.1. Перед эксплуатацией шкафа необходимо внимательно ознакомиться с данным руководством
- 4.2. Запрещается использовать шкаф, собранный с отступлением от инструкции по сборке шкафов.
- 4.3. Шкаф эксплуатировать строго в вертикальном положении.
- 4.4. Хранить и транспортировать шкафы следует только в заводской упаковке.
- 4.5. Складирование шкафов в упаковке друг на друга не более 4 штук. Транспортировать шкафы только в вертикальном положении. Шкафы предназначены для эксплуатации в закрытых помещениях в интервале температуры окружающей среды от 0°C до 30°C при относительной влажности воздуха 45-80% и атмосферном давлении (630-800) мм рт. ст. (84-106,7 кПа)
- 4.8. Полы в помещениях должны соответствовать требованиям нормативных документов:
 - СНиП 2.03.13-88 «Полы»
 - РЕКОМЕНДАЦИИ по проектированию полов (СНиП 2.03.13 - 88 «Полы») МДС 31-1.98 (АО ЦНИИ пром. зданий).

5. Гарантийные обязательства. Свидетельство о приёме

- 5.1. Предприятие-изготовитель гарантирует нормальную работу шкафа при соблюдении потребителем условий эксплуатации, правил хранения и транспортировки, указанные в данном руководстве.
- 5.2. Завод принимает претензии по качеству продукции в течении одного года после продажи. Предприятие оставляет за собой право изменения конструкции с целью улучшения потребительских качеств изделия. Вследствие постоянного совершенствования конструкции изделий и улучшения технологического процесса между паспортом и изделием могут наблюдаться некоторые различия, не снижающие потребительские качества продукции
- 5.4. При предъявлении рекламаций необходимо приложить «Свидетельство о приёме».
- 5.5. Предприятие-изготовитель не несёт ответственности за несоблюдение условий эксплуатации, правил хранения и транспортировки.
- 5.6. Шкаф соответствует ТУ 9693-007-76628652-2014.

СВИДЕТЕЛЬСТВО О ПРИЁМКЕ

Штамп ОТК	Мастер участка упаковки _____ / _____ /
Дата продажи: << _____ >> _____ 20 ____ г.	Дата упаковки << _____ >> _____ 20 ____ г.
Подпись продавца _____ / _____ /	Ваш региональный дилер _____ / _____ /