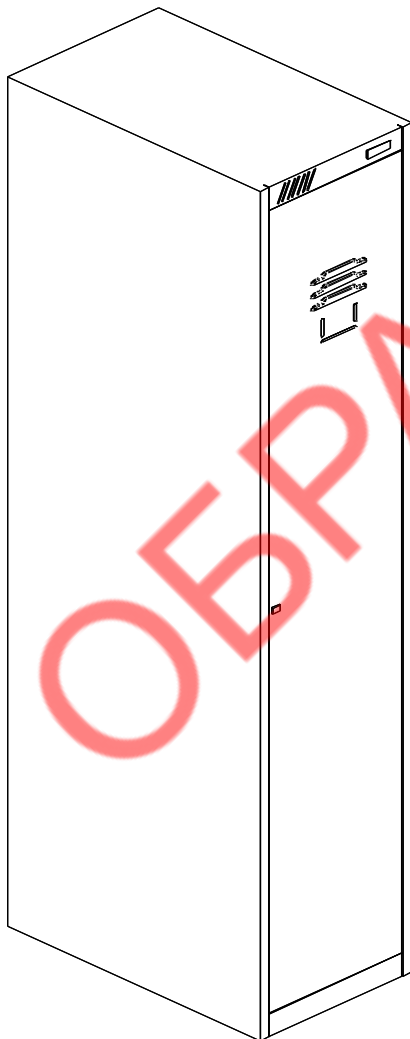


ПАСПОРТ ИНСТРУКЦИЯ ПО СБОРКЕ Шкафы серии ШРС

ШРС11(400) с перегородкой



Содержание

1. Назначение изделия.
2. Технические характеристики и комплектность
3. Инструкция по сборке шкафов.
4. Указание мер безопасности. Транспортирование и хранение.
5. Гарантийные обязательства. Свидетельство о приёмке.

1. Назначение изделия.»

Шкаф «ШРС 11-400 с перегородкой» используются для хранения сменной одежды в офисных, производственных, спортивных помещениях, а также для организации камер хранения в магазинах и супермаркетах.

2. Технические характеристики

2.1. Стандартная поставка-2 разобранных модуля в картонной коробке с необходимой фурнитурой.

Сборка - с помощью саморезов, винтов и гаек.

Открывание дверей шкафов - правое. Угол открывания дверей не менее 130 град.

Замок(стандартно)- почтовый повышенной секретности 1:1000

Покрытие- краска полимерная порошковая, цвет(стандартно) светло серый RAL 7035.

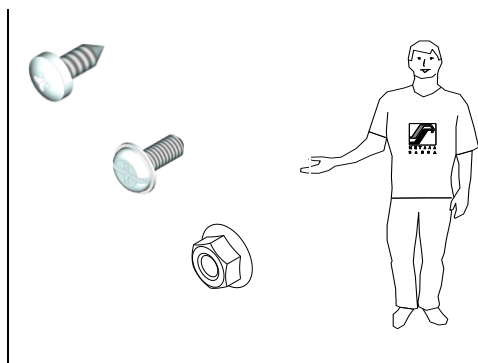
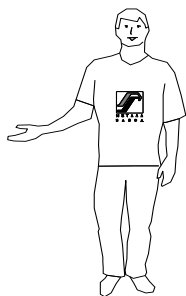
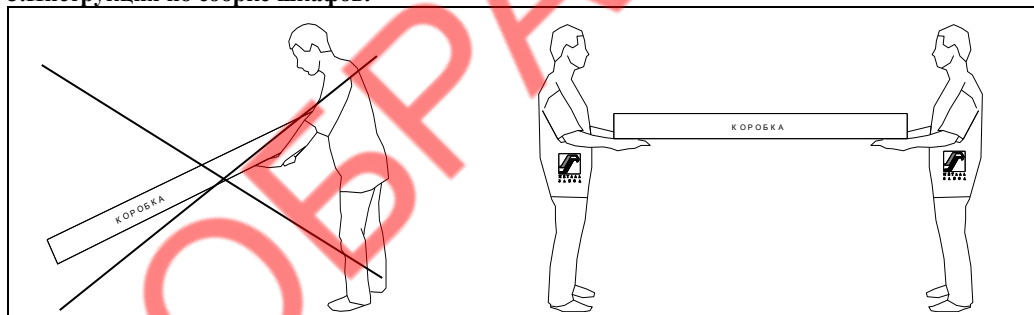
Размеры и масса шкафов:

Наименование шкафа	Масса, кг	Габаритные размеры (высота x ширина x глубина), мм
ШРС 11(400) с перегородкой	22,8	1850x400x500

2.2 Комплектность

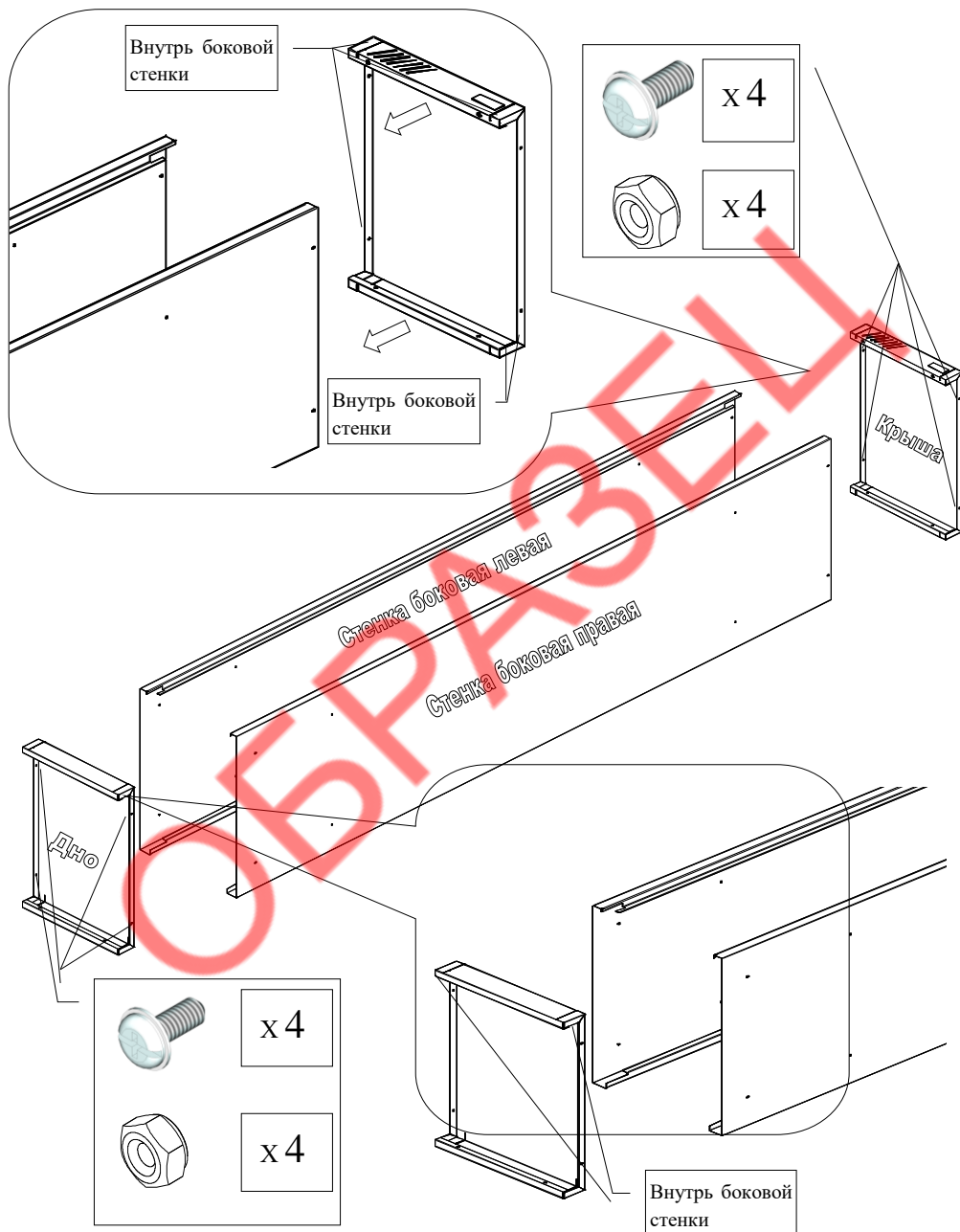
Наименование	ШРС 11
Стенка боковая левая, шт.	1
Стенка боковая правая, шт.	1
Перегородка	1
Стенка задняя, шт.	1
Крыша, шт.	1
Дно, шт.	1
Полка, шт.	1
Дверь правая, шт.	1
Амортизатор двери, шт.	2
Замок повышенной секретности прямой, шт.	1
Саморез 4,8x12, шт.	8
Винт с прессшайбой М4x10, шт.	18
Гайка самоконтрящаяся М4, шт.	18
Крючок, шт.	4
Трубка ПВХ, шт	2(197)
Петля дверная, комплект	1
Паспорт, шт.	1

3. Инструкция по сборке шкафов.



1

ШРС 11-400 с перегородкой

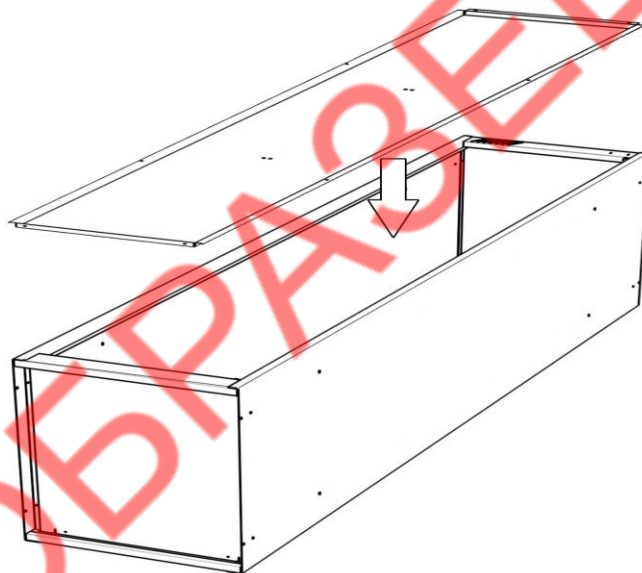


2

ШРС 11-400 с перегородкой

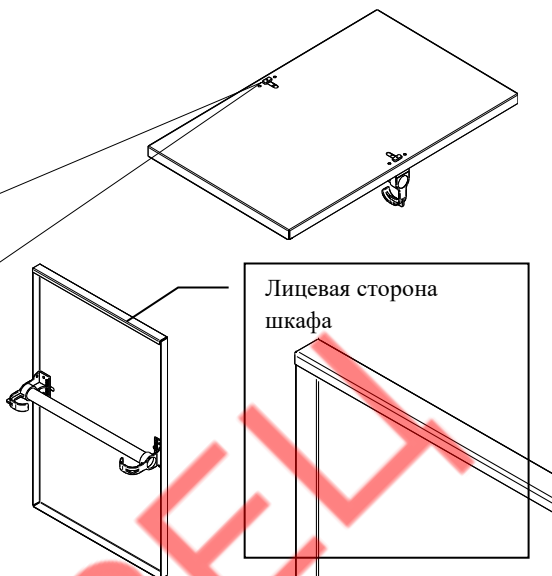
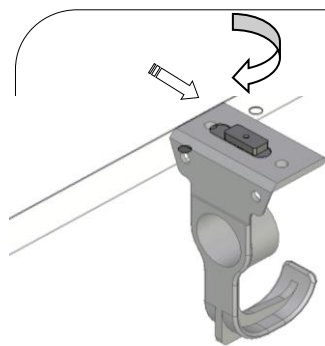


X 8



3

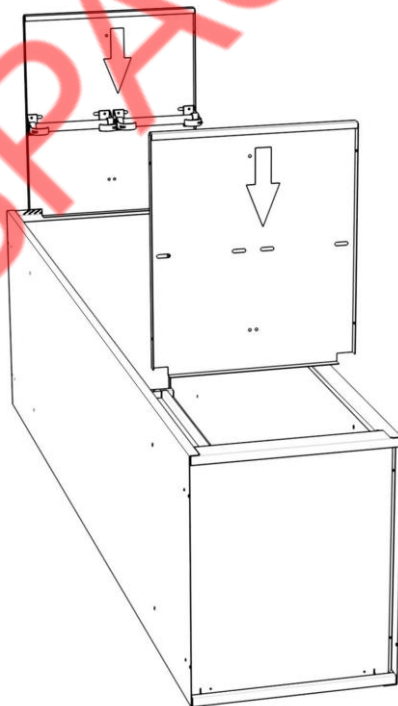
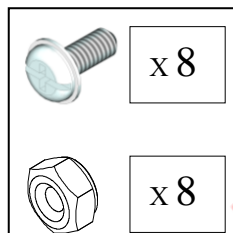
ШРС 11-400 с перегородкой



**-только для нижней полки

4

ШРС 11-400 с перегородкой



5

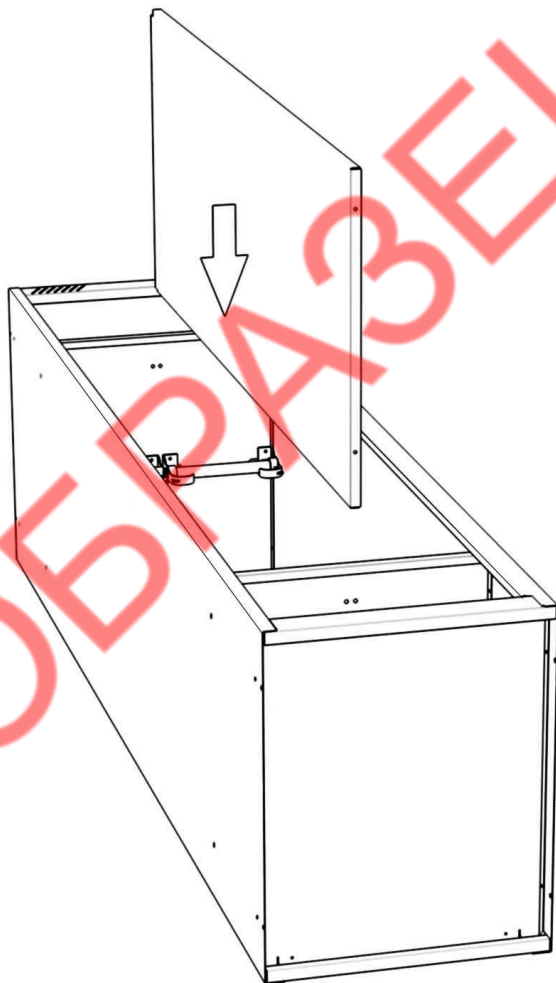


х 6

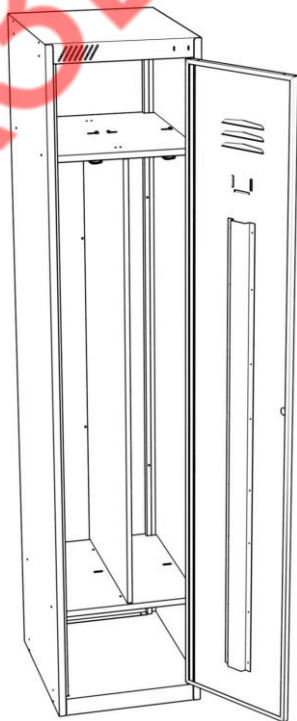
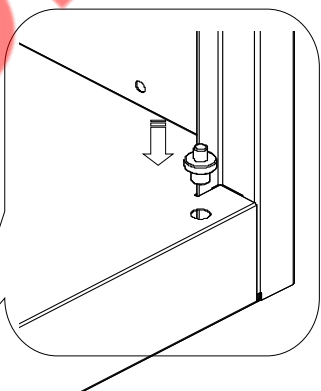
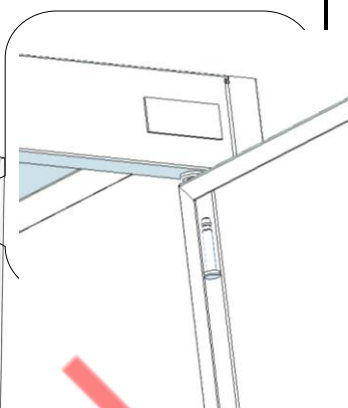
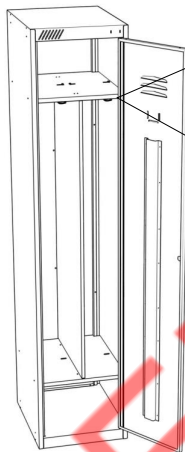
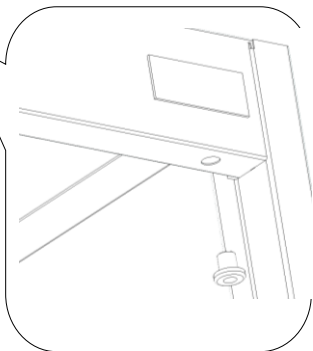
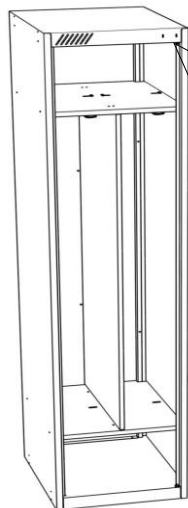


х 6

ШРС 11-400 с перегородкой



ШРС 11-400 с перегородкой



Установите замки

4. Указание мер безопасности. Транспортирование и хранение.

- 4.1. Перед эксплуатацией шкафа необходимо внимательно ознакомиться с данным руководством
 4.2. Запрещается использовать шкаф, собранный с отступлением от инструкции по сборке шкафов.
 4.3. Шкафы эксплуатировать строго в вертикальном положении. Хранить и транспортировать шкафы следует только в заводской упаковке. Складирование шкафов в упаковке друг на друга не более 6 штук.

5. Гарантийные обязательства. Свидетельство о приёмке.

- 5.1. Предприятие-изготовитель гарантирует нормальную работу шкафа при соблюдении потребителем условий эксплуатации, правил хранения и транспортировки, указанные в данном руководстве. Завод принимает претензии по качеству продукции в течении одного года после продажи.
 5.2. Предприятие оставляет за собой право изменения конструкции с целью улучшения потребительских качеств изделия. Вследствие постоянного усовершенствования конструкции изделий и улучшения технологического процесса между паспортом и изделием могут наблюдаться некоторые различия не снижающие потребительские качества продукции
 5.3. При предъявлении рекламаций необходимо приложить «Свидетельство о приёмке».
 5.5. Предприятие-изготовитель не несёт ответственности за несоблюдение условий эксплуатации, правил хранения и транспортировки.
 5.6 Шкафы серий ШРС предназначены для эксплуатации в закрытых помещениях в интервале температуры окружающей среды от 0 °С до 30 °С при относительной влажности воздуха 45-80% и атмосферном давлении 630-800 мм рт.ст(84-106,7) кПа
 5.6. Шкаф соответствует требованиям нормативных документов ТУ 9693-007-76628652-2014 16371-2014, п. 5.2.30 и п.5.2.31

СВИДЕТЕЛЬСТВО О ПРИЁМКЕ

Упаковщик _____/_____/_____	Мастер участка упаковки _____/_____/_____
Штамп ОТК	Дата упаковки << ____ >> _____ 20 ____ г.
Дата продажи: << ____ >> _____ 20 ____ г.	
Подпись продавца _____/_____/_____	Ваш региональный дилер _____/_____/_____